



FP-FPXM

CLIMATIZZATORE A POMPA
DI CALORE DA PARETE

FP9

FP12

FPXM 9+9

FPXM 9+12

IL CLIMA IDEALE PER OGNI ESIGENZA

I climatizzatori FP Energas sono stati pensati per la climatizzazione sia di un ambiente unico che di più ambienti. Sono collegabili a 1 o più unità interne.

FP-FPX

CLIMATIZZATORE A POMPA DI CALORE DA PARETE

Efficienza e silenziosità

I climatizzatori delle serie **FP** di Energas rappresentano il meglio della tecnologia per dare risposte concrete nella ricerca di comfort climatico, del risparmio energetico e nel rispetto ambientale utilizzando il gas **R410A**.

Sono disponibili in 4 versioni: con potenza di raffreddamento da **8900** a **19000** btu con 1 terminale a muro (serie FP) oppure nella versione **DUAL** con 2 terminali da muro (serie FPX). In questo caso, viene installata una sola unità esterna alla quale vengono connessi fino a 2 terminali a muro, ciascuno dedicato alla climatizzazione di un singolo ambiente. Il funzionamento delle singole unità split può essere alternato o contemporaneo.

Il compressore inverter DC garantisce un preciso adattamento della potenza a seconda dei carichi termici d'ambiente e del numero di ambienti che si stanno climatizzando consentendo un notevole risparmio di energia. È inoltre garantita massima silenziosità e utili funzioni ed avanzati dispositivi per la filtrazione dell'aria.

Caratteristiche tecniche

Riassumendo, le caratteristiche salienti che descrivono l'elevata qualità dei nostri prodotti, sono:

- Design elegante
- Elevata silenziosità
- Elevata velocità di raffreddamento
- Funzione in pompa di calore ad alto rendimento
- Tecnologia Garantita
- Funzione deumidificazione
- Auto-diagnosi
- Auto pulizia
- Sistema di sbrinamento automatico
- Unità esterna trattamento anticorrosione
- Preciso controllo della temperatura.



SUPERMATCH
compatibilità tra le unità interne



TECNOLOGIA INVERTER DC
per un maggiore risparmio



SOFFIO INTELLIGENTE



IONIZZAZIONE



TEMPORIZZATORE IMPOSTABILE
nelle 24 ore



**ALETTE DEFLETTTRICI
MOTORIZZATE**



HFC
R410A **REFRIGERANTE ECOLOGICO**
R410A maggiore efficienza



MODALITÀ SOFT
super silenzioso



FUNZIONE AUTOMATICA



FILTRO ANTIMUFFA
trattiene la polvere e la muffa,
lavabile in acqua



RIACCENSIONE AUTOMATICA
in caso di perdita di corrente



**INSTALLAZIONE E
MANUTENZIONE FACILITATE**



MODALITÀ NOTTURNA



FUNZIONE TURBO



FILTRO IDROFILO
per trattenere e polvere condensa



DISPLAY RETROILLUMINATO

Design elegante, dimensioni contenute, grande silenziosità



UNITÀ ESTERNA



UNITÀ INTERNA (SPLIT)

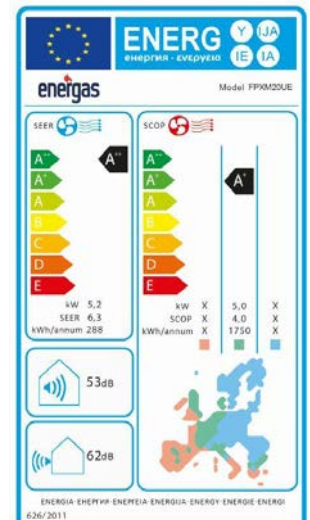
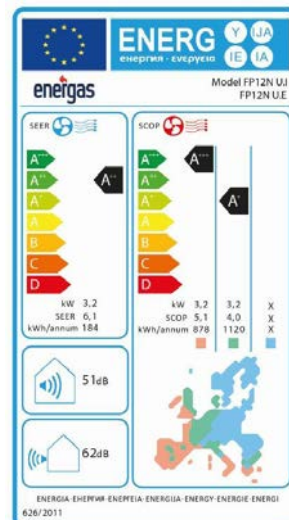
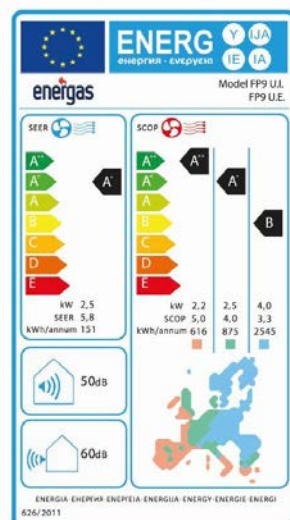


TELECOMANDO

Il facile telecomando multifunzione che, tra le funzioni principali, permette di selezionare la modalità di funzionamento del vostro climatizzatore e impostare la temperatura desiderata.

Alta efficienza energetica

I climatizzatori Energas della serie FP e FPX garantiscono bassi consumi energetici ed un'ottima efficienza sia in fase di raffreddamento che di riscaldamento. Grazie alla tecnologia DC Inverter infatti possono essere utilizzati anche per riscaldare la casa nelle mezze stagioni o quando la temperatura esterna non scende oltre i 3° C.



Dati Tecnici		FP9	FP12	FPXM 9+12	FPXM 9+12
Potenza Frigorifera nominale	btu/h	8900	12000	17800	18500
Potenza Termica nominale	btu/h - kW	9400 - 2,75	13700 - 4,00	19000 - 5,60	19500 - 5,70
Emissione Sonora	UI/UE dB(A)	50/60	51/62	53/62	53/63

Condizionamento

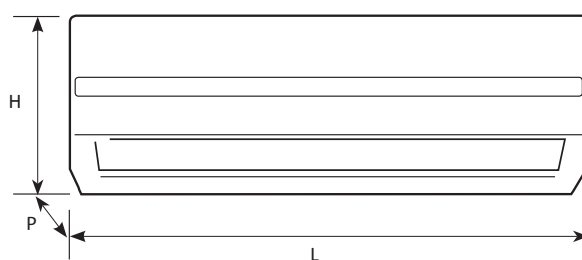
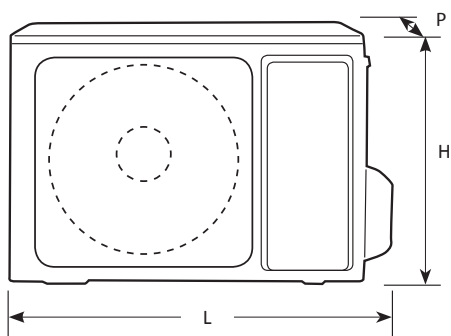
Gas Refrigerante		R410A	R410A	R410A	R410A
Precarica standard	kg	0,7	0,9	1,6	1,6
SEER		5,8	6,1	6,3	6,3
Classe Efficienza Energetica		A+	A++	A++	A++
Pdesign	kW	2,5	3,2	5,2	5,2
Consumo Energetico	kWh/anno in STC	151	184	288	288

Riscaldamento

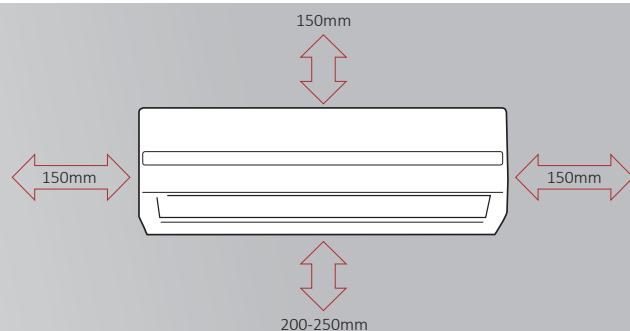
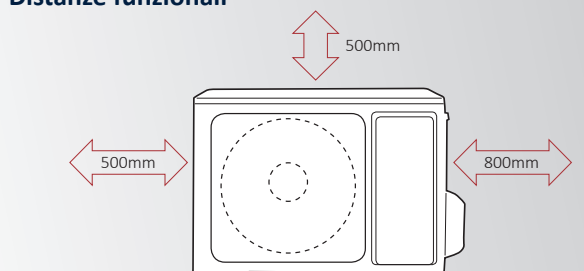
Zona Climatica		media/calda/fredda	media/calda/fredda	media	media
SCOP		4,0/5,0/3,3	4,0/5,1/-	4,0	4,0
Classe Efficienza Energetica		A+/A++/B	A+/A+++/-	A+	A+
Pdesign	kW	2,5/2,2/4,0	3,2/3,2/-	5,0	5,0
Consumo Energetico	kWh/anno in STC	875/616/2545	1120/878/-	1750	1750

Descrizione

Dimensioni Unità Esterna (LxHxP)	mm	776x540x320	848x596x320	963x700x396	963x700x396
Dimensioni Unità Interna (LxHxP)	mm	790x265x174	790x265x174	790x265x174	790x265x174
Peso netto	kg	8+29	8+30	8+8+53	8+8+53



Distanze funzionali



Per maggiori informazioni:

ENERGAS – Corso Emilia 6/A 10152 Torino (TO) – www.energasitalia.it